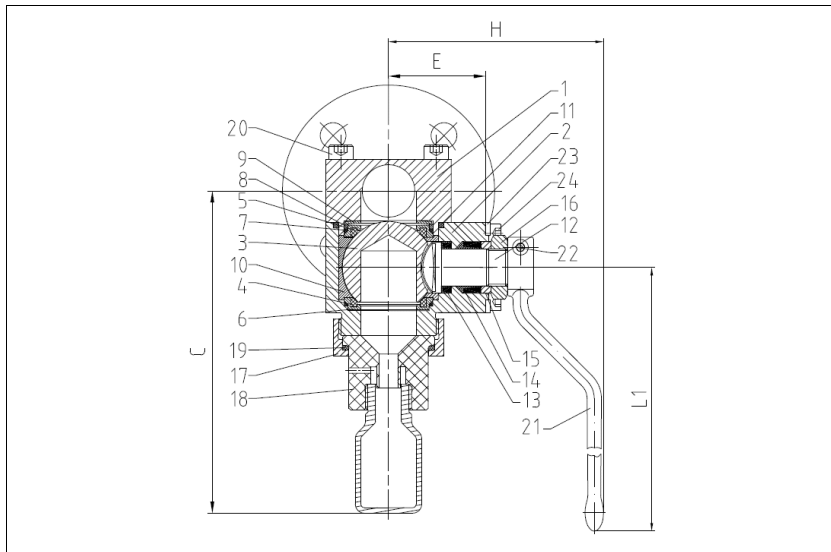


KUGELHÄHNE INTEC

K740, DN15 - DN200, PN 16/40

Probenahmevolumen je Schaltzyklus 40, 50 oder 70 ml,
weichdichtend



Nr.	Bezeichnung	Werkstoff
Ausführung PN 16		
1	Zwischenstück	1.4571/1.4404/1.4408
2	Gehäuse	1.4571/1.4404/1.4408
3	Kugel	1.4571/1.4404
4	Kugelsitz ausgangsseitig	KFM
5	Kugelsitz eingangsseitig	KFM
6	Kugelsitzaufnahmering	1.4571/1.4404
7	Kugelsitzdichtung	KF
8	Kugelsitzdruckring	1.4571/1.4404
9	Tellerfeder	Inconel 718
10	Kalotte	1.4571/1.4404
11	Gehäusedichtung	KF
12	Schaltwelle	1.4462
13	Primärdichtung	KFGN/Graphit
14	Sekundärdichtung	KFAM/Graphit
15	Lager	PEEK
16	Sechskantmutter selbstsichernd	A2/1.4301
17	Überwurfmutter	1.4301
18	Flaschenadapter	KFGN
19	O-Ring	Viton
20	Innensechskantschraube	A4-70
21	Handhebel	1.4408
22	Innensechskantschraube	A2-70
23	Handhebelanschlag	1.4301
24	Innensechskantschraube	A2-70
Ausführung PN 40		
4	Kugelsitz ausgangsseitig	PEEK

Dimensionen

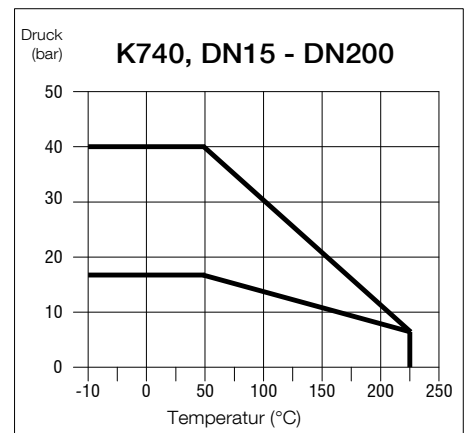
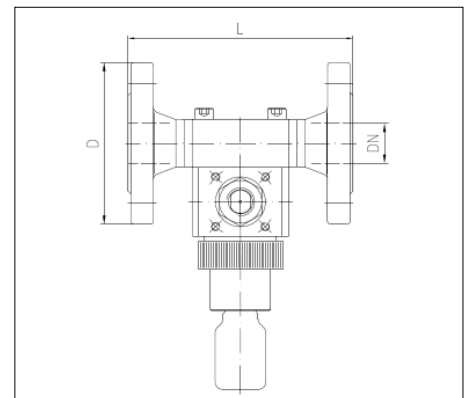
DN mm	PN	Baumaße (mm)		L (GR.1)	L (GR.27)	D	E	C Probeflasche		
		H	L1					50 ml (GL32)	100 ml (GL45)	250 ml (GL45)
15	16/40	125,5	300	160**	-	95	66,5	227	238	275
20	16/40	125,5	300	160**	-	105	66,5	227	238	275
25	16/40	125,5	300	160	-	115	66,5	227	238	264
32	16/40	125,5	300	180	-	140	66,5	228	239	272
40	16/40	125,5	300	200	140	150	66,5	231	242	275
50	16/40	125,5	300	230	150	165	66,5	237	248	281
65	16/40	225,5*	300	290	170	185	66,5	244	255	288
80	16/40	225,5*	300	310	180	200	66,5	252	263	296
100	16/40	225,5*	300	350	190	200/235	66,5	269	280	313
125	16/40	225,5*	300	-	325	250/270	66,5	284	295	328
150	16/40	225,5*	300	-	350	285/300	66,5	299	310	343
200	16/40	225,5*	300	-	400	340/375	66,5	334	345	378

Probenahmekugelhahn mit Flanschanschluss nach EN 1092
Anschlussgewinde für Probebehälter nach DIN 168 GL 25, GL 32, GL 45
voller Durchgang
Baulänge EN 558, GR. 1
Baulänge EN 558, GR. 27

Ausschreibungstext:

Probenahmekugelhahn mit Flanschen nach EN 1092, Anschlussgewinde für Probebehälter nach DIN 168 GL 25, GL 32, GL 45, Baulängen EN 558, GR.1/GR.27, voller Durchgang, ausblassichere Schaltwelle, Gehäuse aus rost- und säurebeständigem Stahl (1.4571/1.4404/1.4408), Antistatik-Ausführung, ohne Buntmetallteile, Kugel mit Sacklochbohrung für ein definiertes Probenahmevolumen von 40, 50, 70 ml, tottraumarme Ausführung durch Kugelkalotte, Kugelsitz 3-fach gekamert, Kopfflansch DIN EN ISO 5211, zugelassen nach DGRL, TA-Luft zertifiziert nach VDI 2440, mit Handhebel.

Bezeichnung: INTEC K740



* inkl. 100 mm Schaltwellenverlängerung.

Auf Wunsch auch mit Schutzkasten, Schutzkocher und/oder Heizmantel.

** Sonderbaulänge

- Sonderwerkstoffe auf Anfrage.

Bestellbeispiel:

**INTEC K740, DN50, PN16, GR.1,
50 ml, GL 32**